

zumax

Zumax Medical
Beyond Vision

Transmission vidéo full HD WiFi
Optique VarioDist



Commencez votre microchirurgie avec
ZUMAX
OMS2350 MICROSCOPE DENTAL

Avantages

- Eclairage LED intégré (technologie brevetée)
- Système de camera vidéo Full HD intégré
- Bras balancé
- Optique VarioDist
- 0-180° tube binoculaire inclinable avec fonction de réglage PD
- Transmission vidéo Full HD et sans fil
- Commande à pied sans fil pour camera SLR





EXCELLENTE OPTIQUE

Lentilles Allemandes, multi couches

La lentille est faite de verre importé d'Allemagne afin de réduire l'aberration optique. Lentilles multi enduites et anti-reflet.



Oculaires grand-angulaires

Les oculaires grand-angulaires sont vissés dans le tube et ont des oeillères intégrés avec ajustement continu. Les oculaires sont parfaitement adaptés pour les chirurgiens qui souhaiteraient travailler avec leur lunettes.



Changeur de grossissement en 6 pas

Le changeur de grossissement aux deux côtés de la tête optique du microscope permet de sélectionner la magnification optimale de manière rapide et confortable. D'une vue globale à une magnification élevée pour une inspection précise et rapprochée.



Exemple avec optique F=250mm et oculaire 12.5 x :

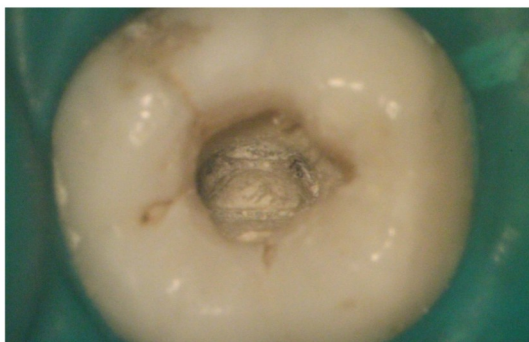
Valeur	0.3x	0.5x	0.8x	1.2x	2.0x	3.0x
Magnification	2.8x	4.2x	6.9x	10.4x	17.0x	25.6x
Diametre visible (mm)	78	52	32	21	13	9

Exemple avec optique F =250mm et oculaire 10 x :

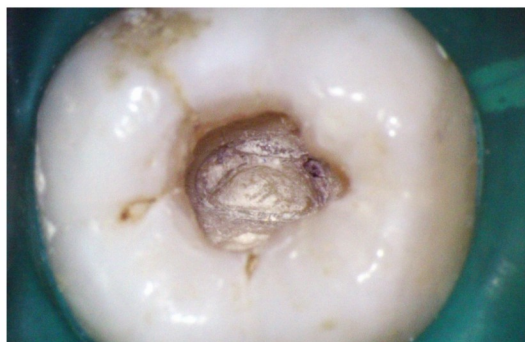
Valeur	0.3x	0.5x	0.8x	1.2x	2.0x	3.0x
Magnification	2.2x	3.4x	5.5x	8.3x	13.6x	20.5x
Diametre visible (mm)	78	52	32	21	13	9

Illumination LED

Les LEDs présentent beaucoup d'avantages sur les sources lumineuses Halogènes ou Xenon y compris la consommation énergétique inférieure, une durée opérationnelle plus durable, une solidité améliorée ainsi qu'une résistance et fiabilité plus importante. En outre les LEDs fonctionnent avec un voltage sure et bas, au lieu des 25K volt souvent trouvés dans l'éclairage Xenon. Ils ont également la caractéristique d'une température légère comme égal à la lumière naturelle.



Lumière Halogène



Lumière LED

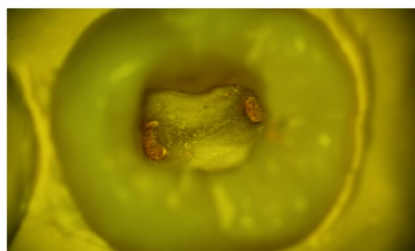
Filtre jaune et vert intégré

Filtre jaune: Prévient le durcissement prématuré du composite

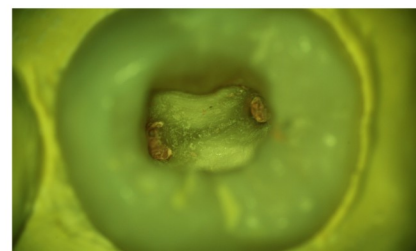
Filtre vert : Améliore la visibilité de détail en augmentant le contraste du tissu ayant un approvisionnement de sang puissant



Sans filtre



Filtre jaune



Filtre vert

Ergonomie parfaite

0 180° tube binoculaire inclinable

Binoculaire inclinables avec la plus vaste possibilité d'adaptation pour le confort de l'utilisateur



Bras balancé

Ce bras assure un équilibre ultra-doux, fluide et parfait pendant le repositionnement du microscope même avec une caméra externe attachée



Poignée mobile

La poignée mobile peut être ajustée à n'importe quelle position et permet à l'utilisateur de facilement bouger la tête du microscope



Fonction du pendulum

Cette fonction permet de rester dans une position de visualisation verticale, en changeant la direction de l'optique sans devoir changer la direction de la tête binoculaire



Position verticale



25° inclination droite



25° inclination gauche



Image de Prof. Peet Van der Vyver, Afrique du Sud

Disponible avec un système de camera vidéo intégrée



Caméra Full HD intégrée

Zumax vous offre une résolution HD exceptionnelle avec des couleurs supérieures. Avec cette performance excellente, la caméra vous offre une résolution 1080p/60p native HDMI avec une qualité d'image jusqu'à 900 lignes TV.



Camera vidéo standard intégrée

Output :
PAL, nombre de pixel effectives 752 (H) 582 (V) approx. 440 pixel
NTSC, nombre de pixels effectives 768 (H) 494 (V) approx. 380 pixel
WiFi Vidéo Full HD WIFI
Transmission sans fil, sans compression, données jusqu'à 3 Gbit/sec (permet 1920 x 1080 @ 60Hz). Distance max 15m, réponse moins qu'une milliseconde.

Solutions externes pour photo et vidéo



Adaptateur pour CANON/SONY/NIKON
Caméra SLR



Adaptateur pour SONY NEX séries
caméra



Adaptateur pour CANON/SONY
caméscopes digitaux

Nombreux accessoires



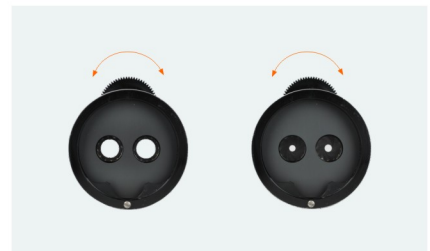
Commande à pied sans fil pour caméra SLR

Cette commande à pied sans fil pour les caméras SLR permet le déclenchement sans avoir à toucher la caméra. Ceci élimine tous problèmes d'infections et vibrations pendant la photographie.



Filtre Laser

Le filtre peut être utilisé pour les longueurs d'ondes de laser suivantes :
Diode Laser : 780-830nm ;
Nd-Yag : 1064 nm ;
ER-YAG : 2940 nm.



Double Diaphragme d'Iris

Le diaphragme d'iris double est utilisé pour augmenter la profondeur du champ visuel.

Les kits recommandés

A. Les kits recommandés

- ➔ OMS2350 Configuration basique



B. Kit du niveau intermédiaire avec caméra

- ➔ OMS2350 Configuration basique
- ➔ 0-180° Tube binoculaire inclinable avec bouton PD réglable
- ➔ Bras balancé
- ➔ Extendeur binoculaire 30° et « beam splitter »
- ➔ Adaptateur pour caméra SLR ou caméscope



C. Kit professionnel

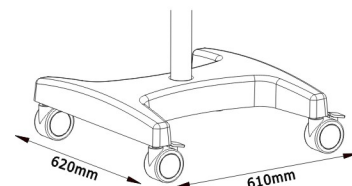
- OMS2350 Configuration basique
- 0-180° Tube binoculaire inclinable avec bouton PD réglable
- Bras balancé
- Extendeur binoculaire 30° et « beam splitter »
- Adaptateur pour caméra SLR ou caméscope
- Transmission vidéo FullHD WiFi
- OptiqueVarioDist



Fiche technique

Configuration basique

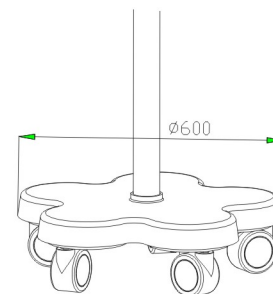
Système de magnification	Changeur de magnification manuel 6 pas y = 0,33x; 0,5x; 0,8x; 1,22x; 2x; 3x
Tubes	0-180° tube binoculaire inclinable, f=170mm
Oculaires	12.5X oculaires vaste champ ; aussi approprié pour porteurs de lunettes
Focus	F=250mm avec focus fin ; focus fin 12mm
Système d'illumination	Illumination LED intégré /60,000Lx Champ du diamètre visuel : 50mm avec optique f=250mm Filtre jaune et vert intégré
Poignée	Poignée pivotable
Mobilité monture	coupleur 120 °
Construction	Base type H avec roulettes



Base type « H »

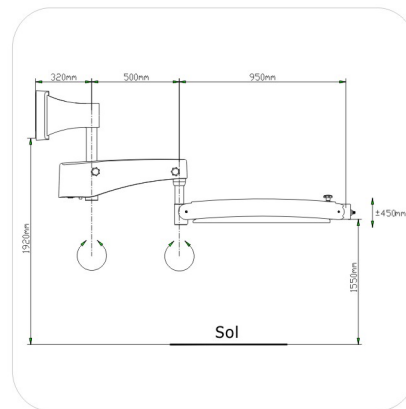
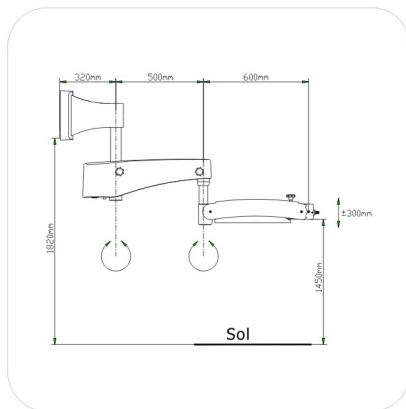
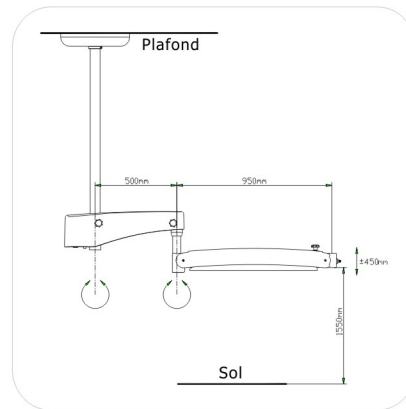
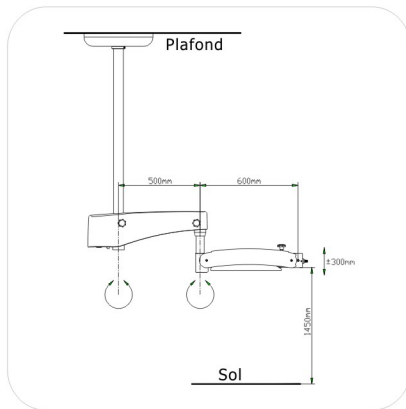
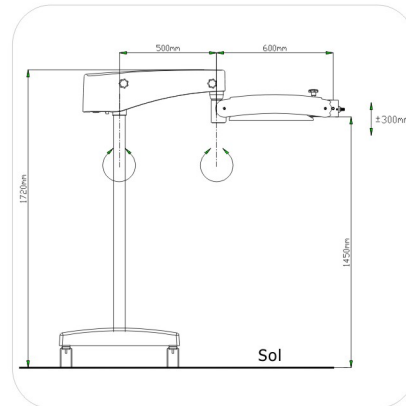
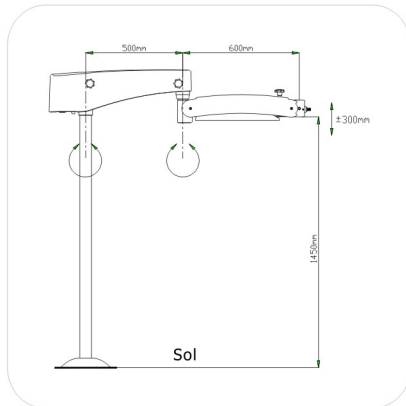
Configuration optional

Tubes	0-180° tube binoculaire inclinable, avec ajustement PD (distance pupillaire), f=170mm
Oculaires	12.5X oculaires vaste champ ; aussi approprié pour porteurs de lunettes
Focus	F=250mm avec focus fin ; F = 300, f=350, f=400 mm sans focus fin Optique VarioDist , distance variable 190-300 mm
Poignée	Poignée T
Mobilité monture	Bras balancé
Caméra video intégrée	Full HD 1080p Caméra vidéo standard WirelessHM WiFi Video Full HD sans fil
Solutions vidéo externes	Adaptateur pour CANON / SONY / NIKON caméra SLR Adaptateur pour SONY NEX series caméra Adaptateur pour caméra video numérique CANON / SONY Extendeur binoculaire 30° et « beam splitter » 20% :80% ou 50% :50% WirelessST commande à pied sans fil pour camera SLR
Optique	Double Diaphragme d'Iris Filtre Laser
Construction	Base type « Quincunx » avec roulettes Installation plafond, mur, sol, clip sûr table

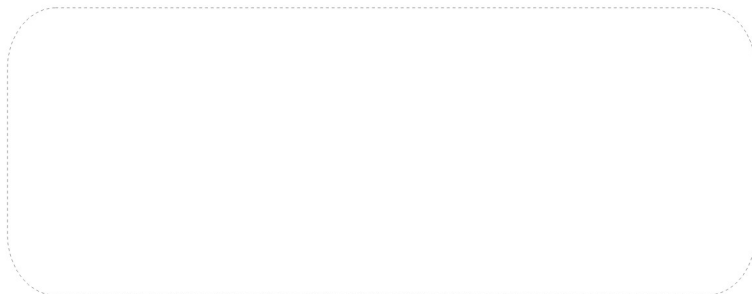


Base type « Quincunx »

En accord avec
ISO13485



Pour plus d`information, contacter:



ZUMAX MEDICAL CO. LTD.

36 Zhiying Straat, Suzhou Naw District,
Suzhou, Jiangsu 215129, P.R. China
TEL +81 512 6690 3235 FAX. +86 512 6690 9655
www.zumaxmedical.com Email: salestzumaxmedical.cn